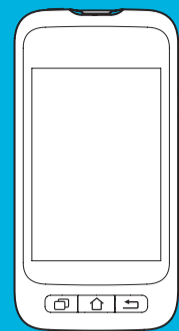


Črpalka

Baterija črpalke

Polnilnik baterije za črpalko

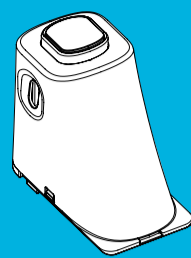
Rezervoar (z adapterjem za polnjenje)



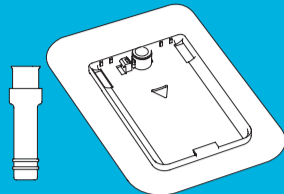
PDA – prenosni asistent za diabetes



Polnilnik za PDA



Aplikator



Infuzijski set (kanila + podlaga)

Sistem inzulinske črpalke

Kratka navodila

MicroTech Medical (Hangzhou) Co., Ltd.
No.9 Haishu Road, Yuhang District
Hangzhou, Zhejiang China
www.microtechmd.com

Lotus NL B.V.
Koningin Julianaplein 10, 1e Verd,
2595AA, The Hague, Netherlands.

MED TRUST
THE MEDICAL SERVICES COMPANY
Service and distribution:
MED TRUST Handelsges.m.b.H.
Gewerbepark 10 • 7221 Marz, AUSTRIA
www.medtrust.at; www.wellion.at
Tel.: + 43 2626 64 190 • Fax: + 43 2626 64 190 - 77
E-Mail: office@medtrust.at

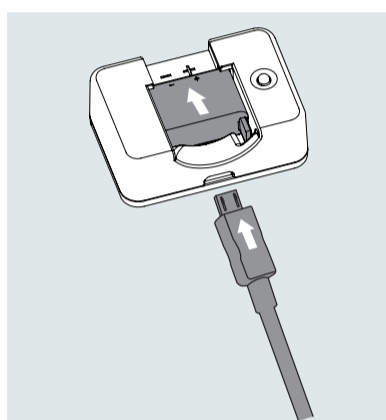
CE 0197
WELL19-375I
20210810

1. Priprava sestavnih delov črpalke

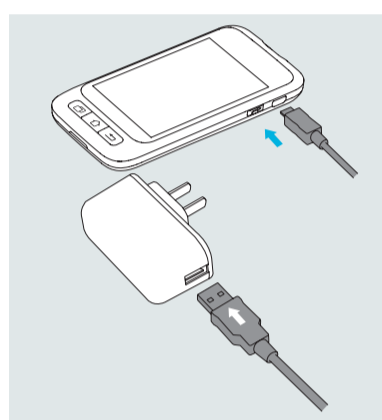
V tem razdelku je opisano, kako pripraviti sestavne dele črpalke: baterijo, rezervoar in infuzijski set. Rezervoar in infuzijski set morate zamenjati vsake 3 dni.

1A Pripravite baterije

1 Napolnite baterijo črpalke.

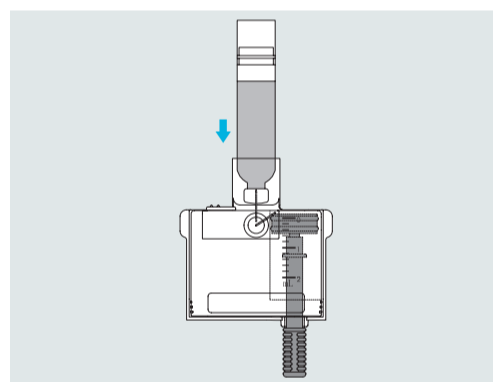


2 Napolnite baterijo krmilnika PDA.

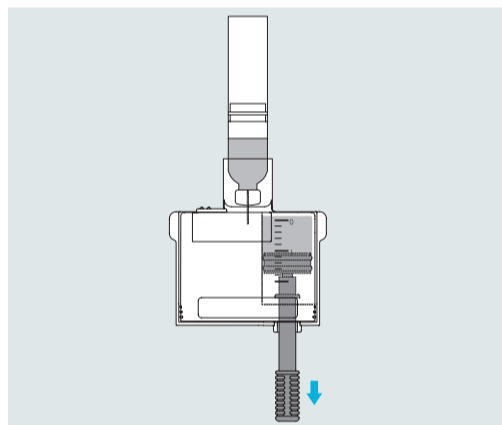


1B Pripravite novi rezervoar

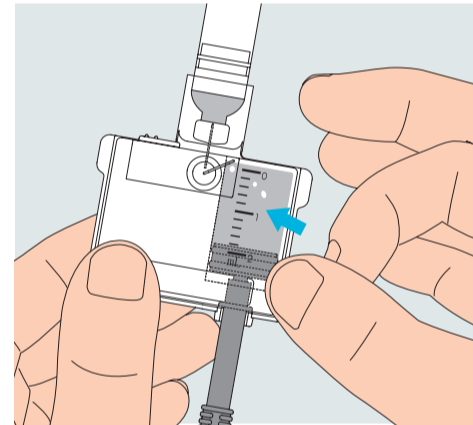
1 Vzemite rezervoar iz ovojnine. Očistite in namestite stekleničko na adapter za polnjenje.



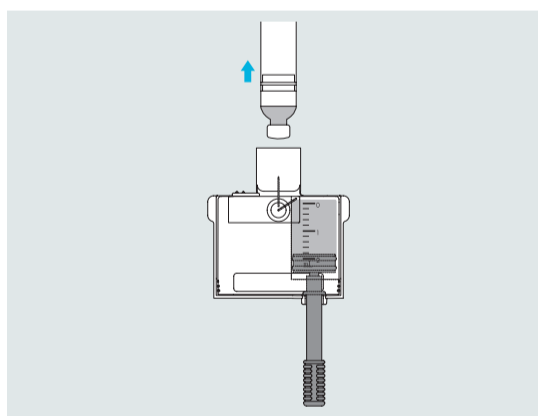
2 Povlecite inzulin v rezervoar.



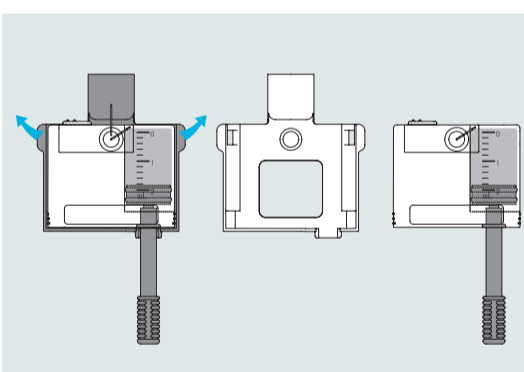
3 Odstranite mehurčke. Ponavljajte korake od 1 do 3, dokler ne napolnite rezervoarja.



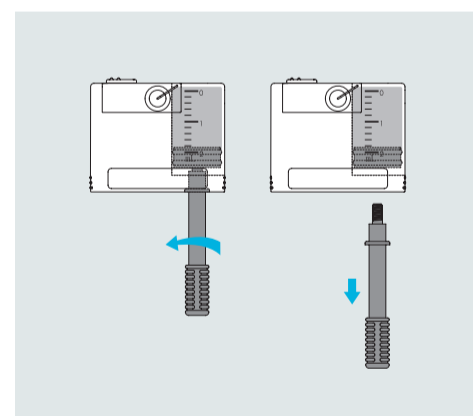
4 Odstranite stekleničko.



5 Odstranite adapter.

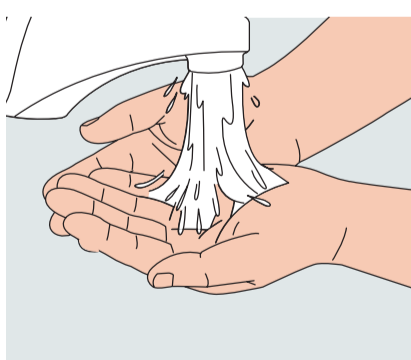


6 Odstranite potisnik bata.

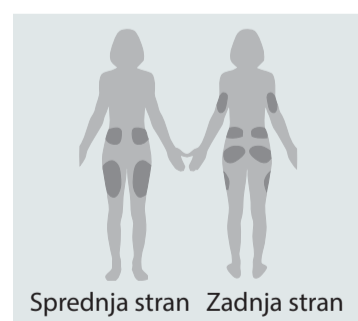


1C Pripravite novi infuzijski set

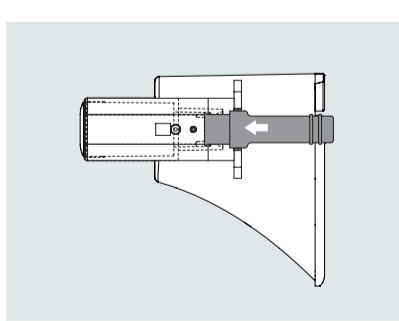
1 Umijte si roke.



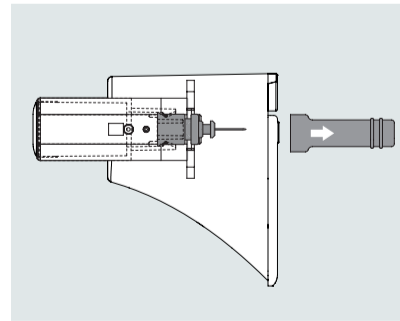
2 Izberite mesto infuzije in namestite podlago.



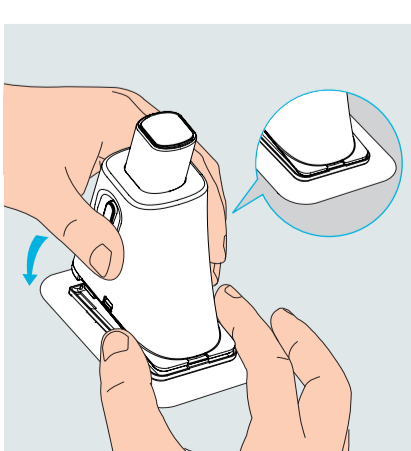
3 Odprite embalažo in vstavite kanilo v aplikator.



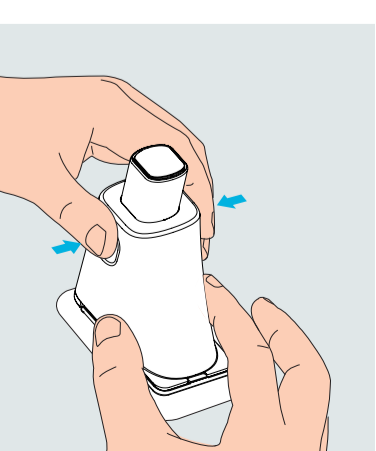
4 Odstranite zaščitni pokrov.



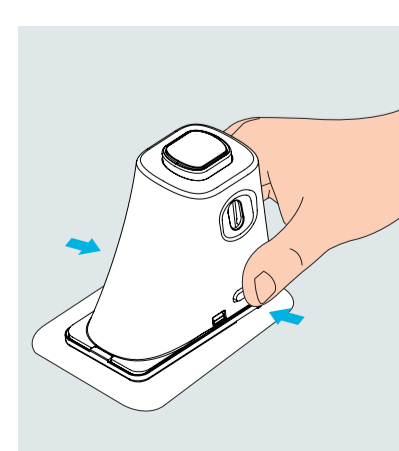
5 Namestite aplikator na podlago.



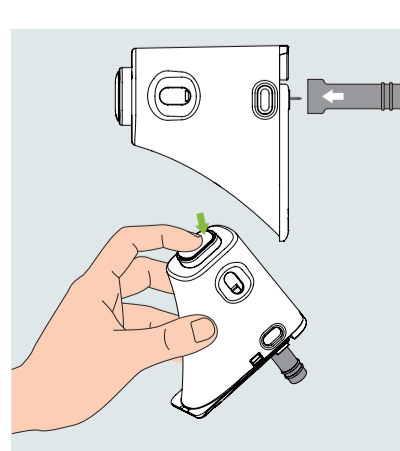
6 Pritisnite gumba, da ga pritrdite.



7 Odstranite aplikator s podlage.



8 Odstranite držalo igle.



2. Začetna nastavitve sistema

Ko prvič vklopite PDA, vas bo krmilnik pozval, da nastavite parametre in ga povežete/seznanite z novo črpalko. Najprej pripravite popolnoma napolnjene baterije, napolnjen rezervoar in novi infuzijski set (glejte razdelek 1).

1 Vključite PDA. Če boste PDA vklopili prvič, se bo po zagonu pojavil Čarovnik za nastavitve.

2 Čarovnik za nastavitve vas bo vodil skozi naslednje nastavitve črpalke:

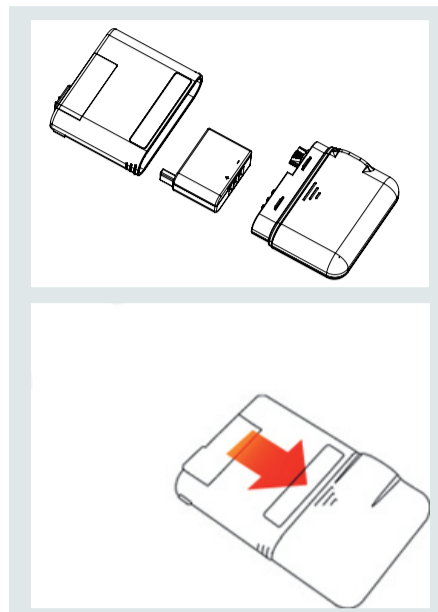
- Nastavitev datuma in časa
- Nastavitev osnovnega bazalnega inzulina
- Nastavitev osnovnega bolusa
- Nastavitev naprednega bolusa
- Nastavitve alarmov

Nastavitve opravite pod nadzorom svojega zdravnika.



3 Nato vas bo PDA vprašal, ali želite priključiti novo črpalko. Pritisnite gumb V redu.

4 Vstavite popolnoma napolnjeno baterijo in sveže pripravljene material za enkratno uporabo.



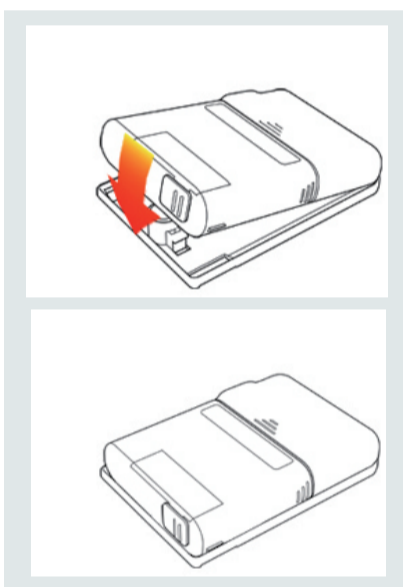
5 Vnesite serijsko številko črpalke, da jo povežete.



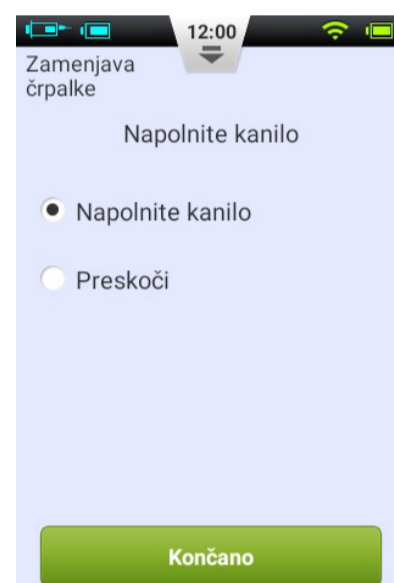
6 Ko boste pozvani, s pomočjo PDA polnite rezervoar, dokler ne vidite iztekanja inzulina.



7 Povežite črpalko z infuzijskim setom.



8 Napolnite kanilo.



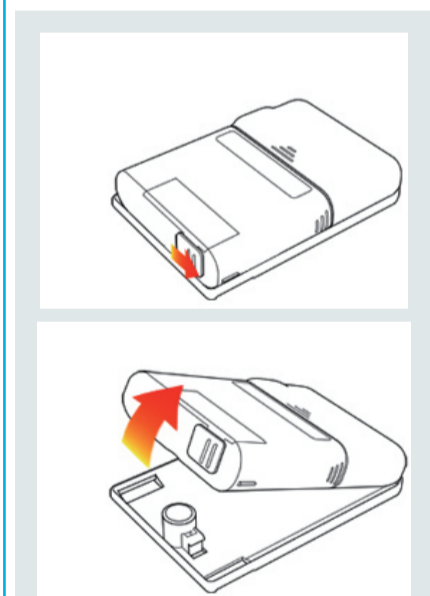
3. Odstranite črpalko z infuzijskega seta.

Najprej pripravite popolnoma napolnjene baterije, napolnjen rezervoar in novi infuzijski set (glejte razdelek 1).

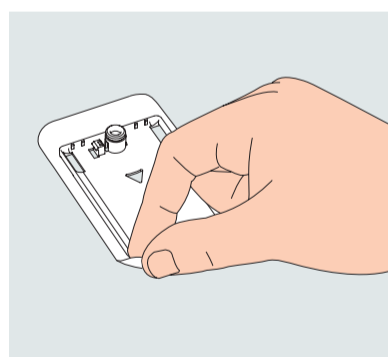
1 S pomočjo krmilnika PDA zaženite čarovnika za menjavo rezervoarja/baterije.



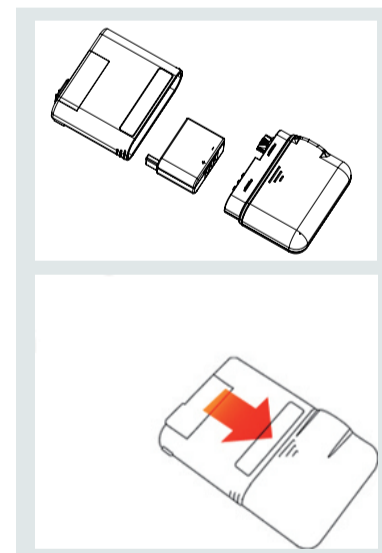
2 Odstranite črpalko z infuzijskega seta



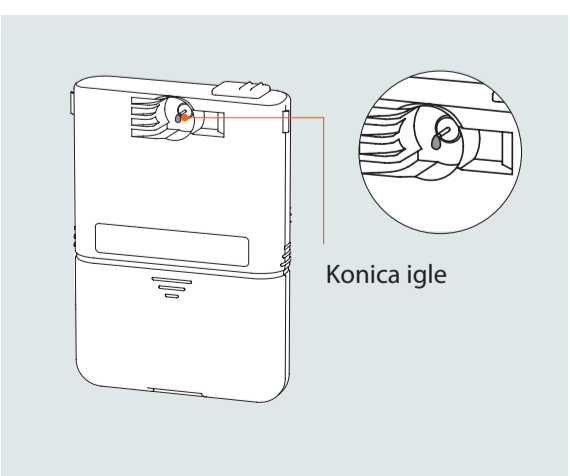
3 Odstranite stari infuzijski set in črpalko.



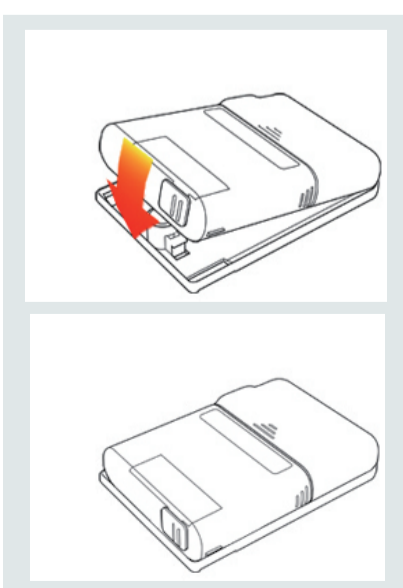
4 Vstavite popolnoma napolnjeno baterijo in sveže pripravljene material za enkratno uporabo.



5 Ko boste pozvani, s pomočjo PDA polnite rezervoar, dokler ne vidite inzulina.



6 Povežite črpalko z infuzijskim setom.



7 Napolnite kanilo.

